



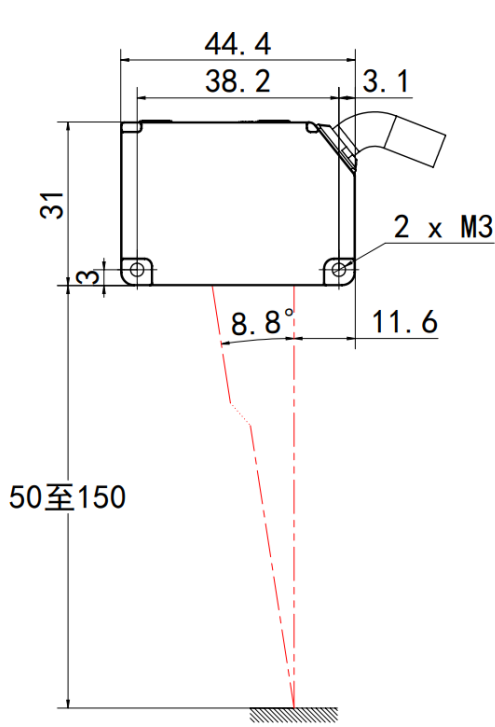
传感头: SD22-100-485-□-△
 □: 可选 V (电压型) 或 A (电流型)
 △: 可选线缆长度 2M 或 5M

规格

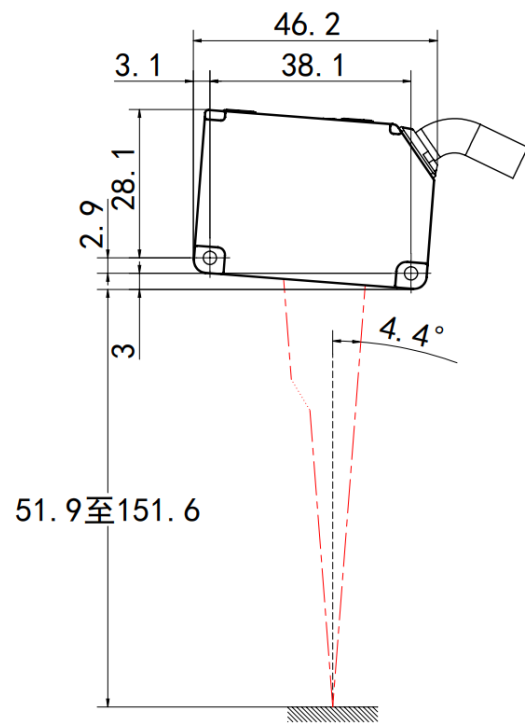
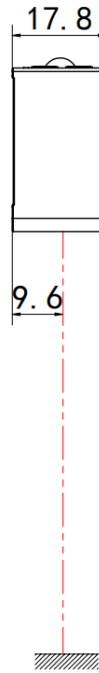
型 号	SD22-100-485-□ ^① -△ ^②	
参考距离 (CD) ^③	100mm	
测量范围 ^④	±50mm	
光源	光源波长	655nm
	激光器等级	2 类
	激光器输出功率	1mW
光点直径(光斑尺寸)	近端	160*550μm
	参考距离	300*1500μm
	远端	500*2500μm
重复精度	20μm	
线性度 ^⑤	±0.1%的 F.S.	
温度特性	0.05%的 F.S./°C	
采样频率 (Hz)	300/500/1000/2000/3000Hz(可选 5 种级别)	
输入输出	通信端口	1 个 RS485 (支持 ModbusRTU)
	模拟量输出	1 路模拟量输出, 模拟电压(0~10V)或模拟电流(4~20mA) 模拟电压或模拟电流不可切换
	IO 输入	1 路, 支持激光器关闭、远程示教、采样保持、单脉冲触发、归零等功能
	IO 输出	1 路, 判定状态输出
电源电压	DC12~24V±10%	
消耗电流	60mA 以下(DC12V 时)、120mA 以下(DC24V 时)	
工作温度	-10 ~ 50°C	
储存温度	-20 ~ 70°C	
工作湿度	35% ~ 85% 无凝露、无结霜	
ESD 防护	接触放电 4kV、空气放电 8kV, 符合 IEC61000-4-2 标准	
EFT 防护	电源端口 2kV/5 或 100kHz、信号端口 1kV/5 或 100kHz, 符合 IEC61000-4-4 标准	
冲 击	500m/s ² (约 50G), X、Y、Z 方向各 3 次	
振 动	10~55Hz、双振幅 1.5mm, X、Y、Z 方向各 2 小时	
IP 等级	IP67, 符合 IEC 60529 标准	
尺 寸(mm)	44*31*18	
重量 (包括线缆)	70	

注: ①□: 可选 V (电压型 0-10V) 或 A (电流型 4-20mA) ②△: 可选线缆长度 2M 或 5M
 ③推荐的最佳安装距离, 此参数对应的安装模式为漫反射模式 ④正值表示近端, 负值表示远端
 ⑤参考距离 4096 次平均静态测试获得

产品尺寸



漫反射型的安装



镜面反射型的安装